

Futurepump SF2/ SF2H

EN Installation Manual
FR Manuel d'installation
ES Manual de instalación



EN Contents:

1 x Futurepump SF2/SF2H pump
2 x panels, hinge and panel stand system
1 x Suction hose (6m) - 1 1/4" (32mm) - with filter/strainer
1 x Box of spare parts and tools:

- 3 x spare flywheel belts
 - 3 x spare piston seals
 - 2 x adjustable hose clips
 - 2 x 1 1/4" (32mm) pipe couplers
 - 2 x 1 1/4" (32mm) -> 1 1/2" (40mm) reducers
 - 2 x 1 1/4" (32mm) -> 1" (25mm) reducers
 - 1 x Complete set of spare o-ring seals
 - 1 x manual pumping handle
 - 2 x PU yoke pads
 - 5 x bellows
 - 1 X tapered hose nipple
 - 3 sizes of spanner, a double ended screwdriver and an Allen key (5mm)
-

FR Contenu:

1 x Futurepump pompe SF2/SF2H
2 x Panneau, charnière et support du panneau
1 x Tuyau d'aspiration (6m) - 1 1/4" (32mm) - avec crépine
1 x Caisse de pièces détachées et d'outils:

- 3 x courroies de volant
 - 3 x segments de piston
 - 2 x colliers de serrage
 - 2 x raccords de 1 1/4" (32mm)
 - 2 x réducteurs de 1 1/4" (32mm) -> 1 1/2" (40mm)
 - 2 x réducteurs de 1 1/4" (32mm) -> 1" (24mm)
 - 1 x jeu complet de joints toriques
 - 1 x poignet de pompe manuelle
 - 2 x coussinets de bielle PU
 - 5 x membranes
 - 1 x mamelon de tuyau conique
 - 3 clés de différente taille, un tournevis à double tête et une clé Allen (5mm)
-

ES Contenido:

1 x Futurepump bomba SF2/SF2H
2 x panels, bisagra y soporte
1 x manguera de succión (6m) - 1 1/4" (32mm) - con entrada/filtro
1 x caja de repuestos y herramientas:

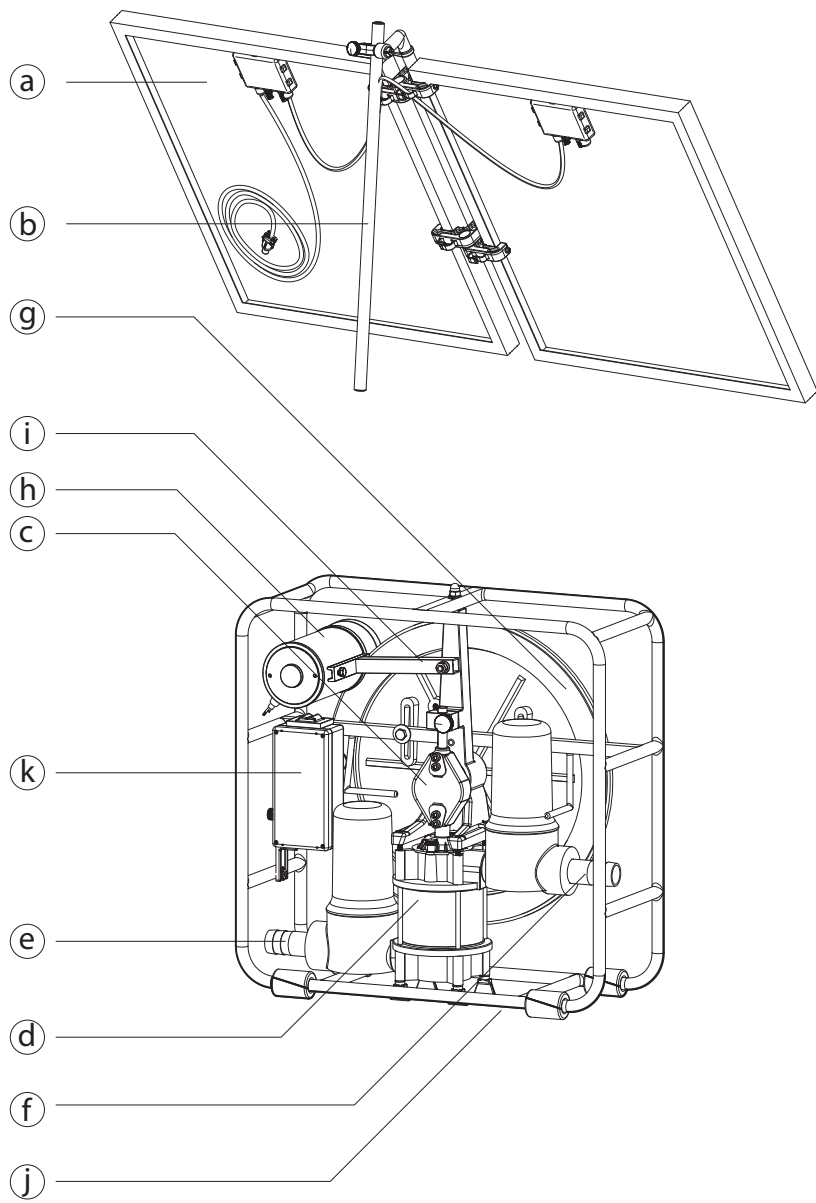
- 3 x correas de volante
- 3 x sellos de pistón de repuesto
- 2 x clips de manguera
- 2x Acopladores de tubo de 1 1/4" (32mm) pulgadas
- 2 x 1 1/4" (32mm) -> 1 1/2" (40mm) reductores de pulgada
- 2 x 1 1/4" (32mm) -> 1" (24mm) reductores de pulgada
- 1 x juego completo de juntas tóricas de repuesto
- 1 x Palanca de bombeo manual
- 2 x cojinetes de biela PU
- 5 x fuelles
- 1 x boquilla de manguera cónica
- 3 tamaños de llave, destornillador de doble punta, llave Allen (5mm)

Quick start guide

Guide de démarrage rapide • Guía de inicio rápido

1. **EN** Place the panel in a suitable location.....6
FR Placer le panneau dans un lieu approprié
ES Coloque el panel en una ubicación adecuada
2. **EN** Connect inlet hose.....14
FR Connecter le tuyaux d'aspiration
ES Conecte la manguera de succión
3. **EN** Prime.....15
FR Amorcer la pompe
ES Purgar
4. **EN** Connect outlet hose.....16
FR Connecter le tuyaux de refoulement
ES Conecte la manguera de descarga
5. **EN** Connect panel to switch box.....17
FR Connecter le panneau au boîtier de commutation
ES Conecte el panel a la caja de interruptores
6. **EN** Switch on the pump!.....18
FR Mettre en marche la pompe!
ES ¡Encienda la bomba!
7. **EN** Make sure you have registered your 10 year warranty.....20
FR Assurez-vous d'avoir enregistré votre garantie de 10 ans
ES Asegúrese de haber registrado su garantía de 10 años

warranty.futurepump.com



The parts

Les composantes • Las partes

- a - Solar panel / Panneau solaire / Panel solar
- b - Panel support / Support du panneau / Soporte del panel
- c - Piston rod & yoke / Tige du piston & bielle
/ Vástago de pistón y yugo
- d - Pump chamber / Corps de la pompe / Cámara de bombeo
- e - Inlet / Entrée / Succión
- f - Outlet / Sortie / Descarga
- g - Flywheel / Volant / Volante
- h - Motor / Moteur / Motor
- i - Motor Mount / Support du moteur / Soporte del motor
- j - Pump frame / Cadre de la pompe / Marco de la bomba
- k - Switch Box / Boitier de commutation / Caja de interruptores

① Identify installation location

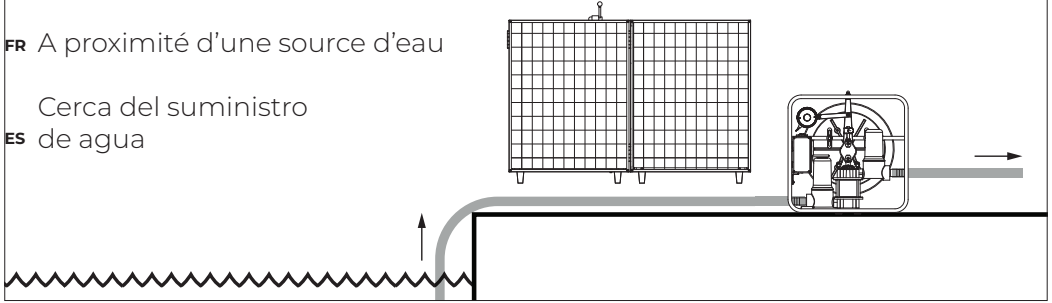
Identifier l'emplacement de l'installation ●
Identificar lugar para la instalación

EN Near water source

FR A proximité d'une source d'eau

Cerca del suministro
de agua

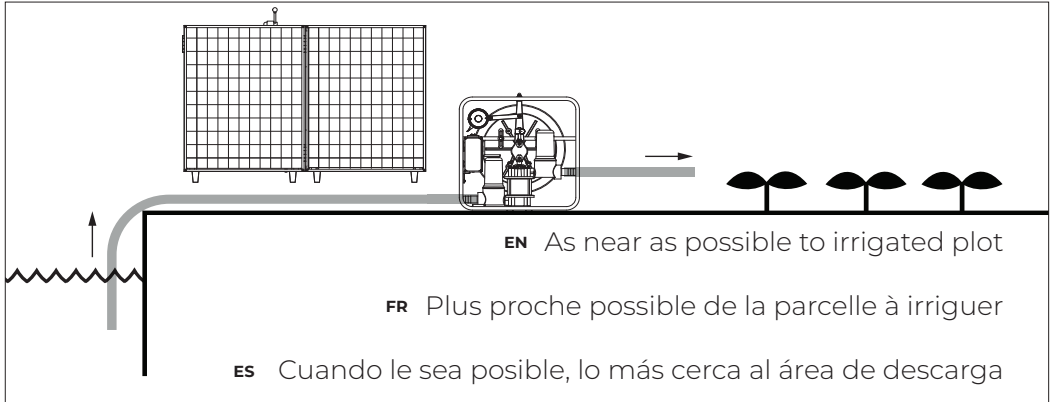
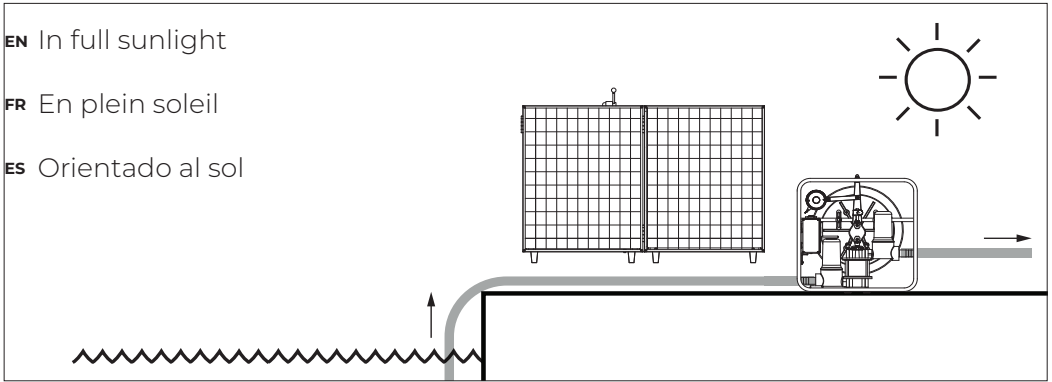
ES



EN In full sunlight

FR En plein soleil

ES Orientado al sol



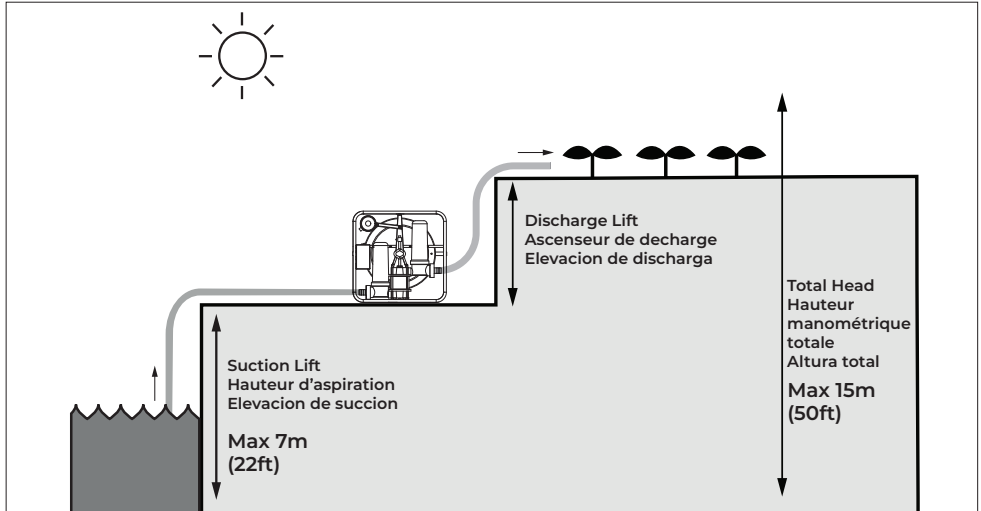
EN As near as possible to irrigated plot

FR Plus proche possible de la parcelle à irriguer

ES Cuando le sea posible, lo más cerca al área de descarga

② Measure total head (SF2)

Mesurer la hauteur monométrique totale •
Medir altura total



EN

Measure the total head that the pump will need to lift the water.

Total lift = suction lift + discharge lift + pressure from hose pipe/restrictions/sprinklers

FR

Mesurer la hauteur monométrique totale dont la pompe aura besoin pour refouler l'eau.

La hauteur totale = hauteur d'aspiration + ascenseur de décharge + pression du tuyau d'arrosage/restrictions/gicleurs

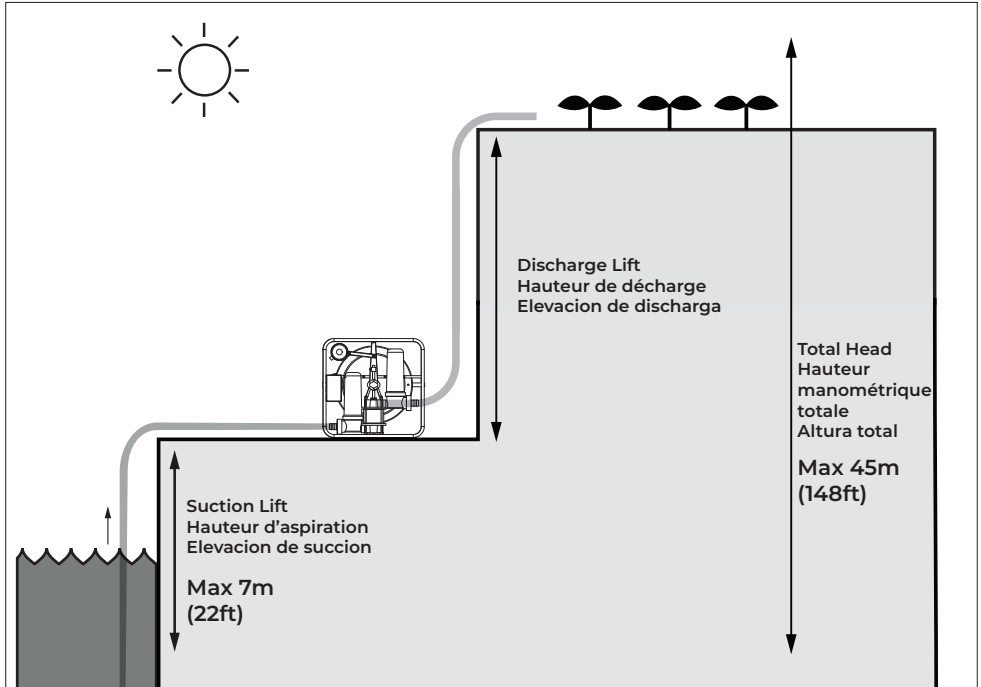
ES

Mida la altura total que necesitará la bomba para levantar el agua.

La elevación total = elevación de succión + elevación de descarga + presión de tubería de manguera/restricciones/rociadores

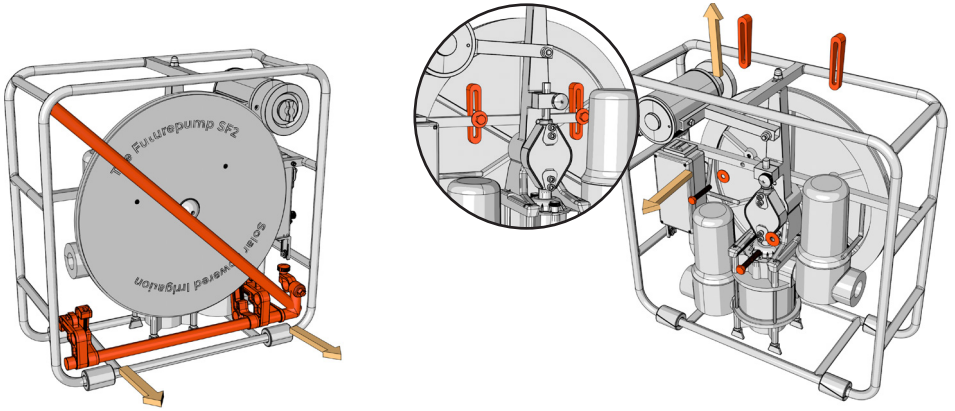
Measure total head (SF2H)

Mesurer la tête totale • Medir cabeza total



③ Unpack Pump

Déballez la pompe • Desempaque la bomba



EN Remove the panel stand from the cage.

Cut the plastic strapping and lower the motor onto the flywheel.

Remove the bolts and black spacers holding the flywheel so the wheel moves freely.

FR Retirez le support de panneau de la cage.

Coupez le feuillard en plastique et abaissez le moteur sur le volant.

Enlevez les boulons et les entretoises noires en tenant le volant pour que le volant bouge librement.

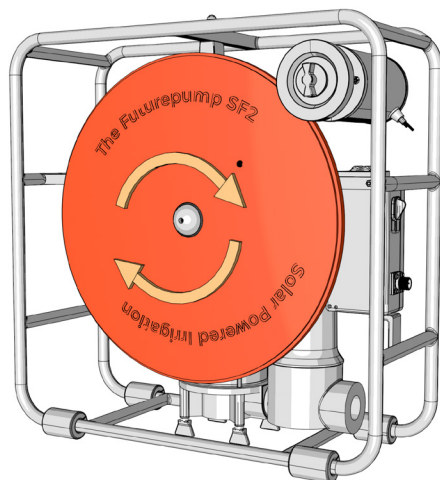
ES Retire el soporte del panel de la jaula.

Corte el fleje de plástico y baje el motor sobre el volante.

Retire los pernos y los espaciadores negros que sostienen el volante para que la rueda se mueva libremente.

④ Initial checks

Vérifications initiales • Controles iniciales



EN Rotate the flywheel clockwise by hand.

Check that the pulley is touching the flywheel and is straight and that the wheel can move freely.

FR Tournez le volant dans le sens des aiguilles d'une montre à la main.

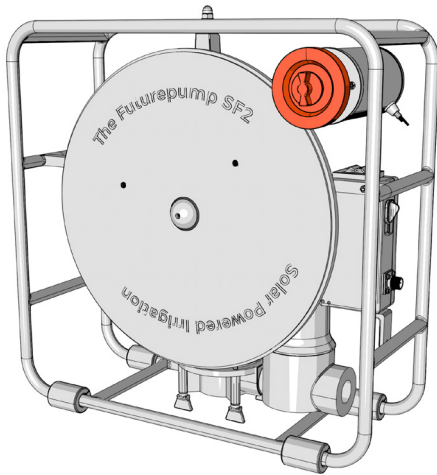
Vérifiez que la poulie touche le volant, qu'elle est droite et que la roue peut se déplacer librement.

ES Gire el volante a la derecha con la mano.

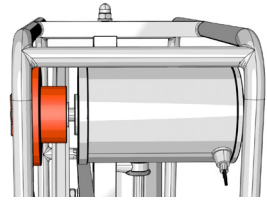
Verifique que la polea esté tocando el volante y que esté recta y que la rueda pueda moverse libremente.

5 Check pulley

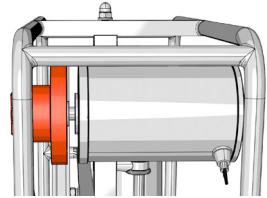
Vérifier la poulie • Compruebe la polea



Small Pulley/
Petite poulie/
Polea Pequeña



Large pulley/
Grande poulie/
Polea grande



EN The pulley has two settings. Select the correct one, based on the total pressure to the pump and the radiation available.

FR La poulie a deux réglages. Sélectionnez la bonne marche, en fonction de la pression totale vers la pompe et du rayonnement disponible pendant le pompage.

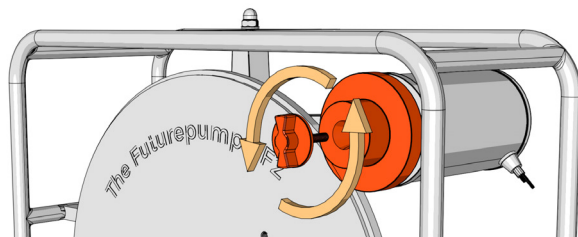
ES La polea tiene dos configuraciones. Selecciónnez la buena marcha, en función de la presión total vers la pompa et du rayonnement disponible pendant le pompage.

SF2	SF2H	Pulley size
0-6m	15-30m	Large pulley / Grande poulie / Polea grande
6-15m	30-45m	Small pulley / Petite poulie / Polea Pequeña

Note: for total head with max radiation conditions ($>800\text{W}/\text{m}^2$) /
pour hauteur manométrique totale avec conditions de rayonnement maximales ($>800\text{W}/\text{m}^2$) / para altura total con condiciones de máxima radiación ($>800\text{W}/\text{m}^2$)

Check pulley continued

Vérifier la poulie a continué • Compruebe la polea



- EN** To adjust the pulley, unscrew the front knob on the motor shaft, remove the pulley from the motor and turn the pulley around.

Re-mount the pulley onto the motor shaft and replace the front knob.

-
- FR** Pour régler la poulie, dévissez le bouton avant de l'arbre du moteur, retirez la poulie du moteur et faites-la tourner.

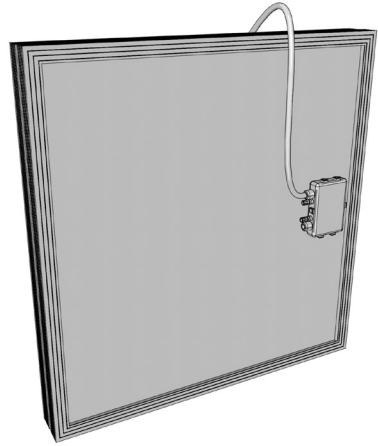
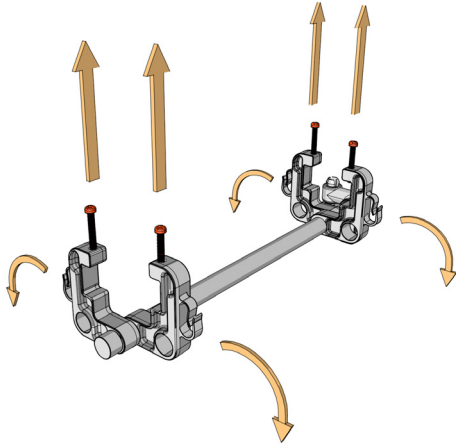
Remontez la poulie sur l'arbre du moteur et replacez le bouton avant.

-
- ES** Para ajustar la polea, desenrosque la perilla delantera en el eje del motor, retire la polea del motor y gire la polea.

Vuelva a montar la polea en el eje del motor y vuelva a colocar la perilla delantera.

⑥ Stand up panel

Panneau debout • Panel de pie



EN Open the hinges on the panel stand and unscrew the mounting screws.

Stand up panels with wire facing up.

FR Ouvrez les charnières du support du panneau et dévissez les vis de montage.

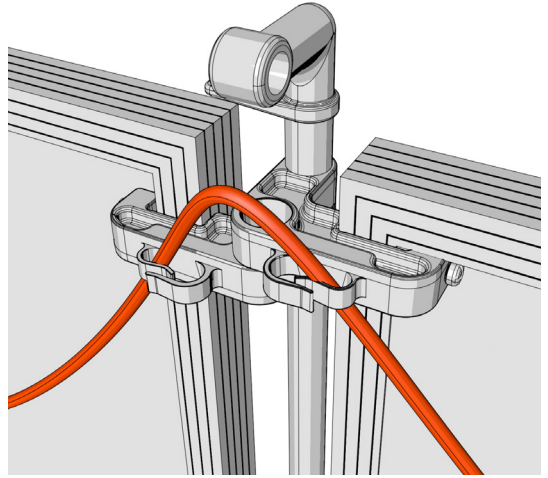
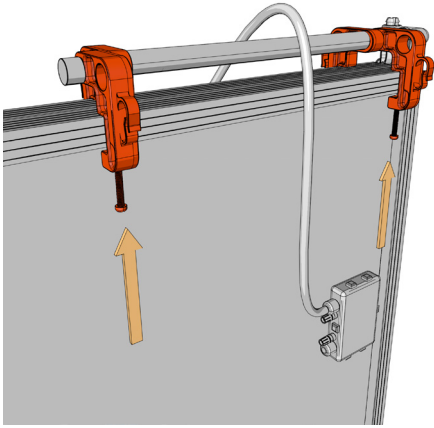
Tenez les panneaux avec le fil vers le haut.

ES Abra las bisagras del soporte del panel y desatornille los tornillos de montaje.

Levante los paneles con el cable hacia arriba.

⑥ Stand up panel

Panneau debout • Panel de pie



EN Clamp hinges onto the panel, make sure the wire is not trapped.

Tighten the mounting screws.

Loop the cable through the clips as shown.

FR Fixez les charnières sur le panneau, assurez-vous que le fil n'est pas coincé.

Serrez les vis de montage.

Faites passer le câble dans les clips comme illustré.

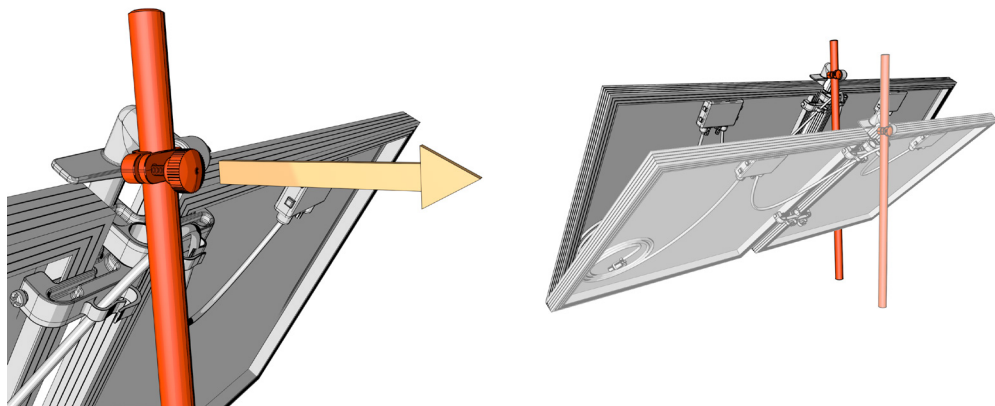
ES Sujete las bisagras en el panel, asegúrese de que el cable no quede atrapado.

Apriete los tornillos de montaje.

Pase el cable por los clips como se muestra.

⑥ Stand up panel

Panneau debout • Panel de pie



EN Unscrew the knob to insert the prop bar and tighten to secure.

To angle the panel to the sun, loosen the knob to slide the panel down or up on the stand. Tighten the knob to secure.

FR Dévissez le bouton pour insérer la barre d'appui et serrez-le pour le fixer.

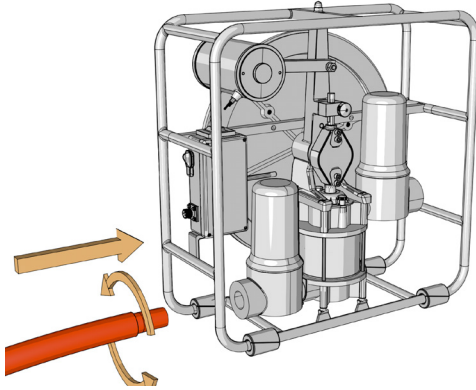
Pour incliner le panneau par rapport au soleil, desserrez le bouton pour faire glisser le panneau vers le bas ou vers le haut sur le support. Serrez le bouton pour sécuriser.

ES Desatornille la perilla para insertar la barra de apoyo y apriete para asegurar.

Para inclinar el panel hacia el sol, afloje la perilla para deslizar el panel hacia abajo o hacia arriba en el soporte. Apriete la perilla para asegurar.

7 Connect inlet hose

Connectez le tuyau d'admission ●
Conecte la manguera de entrada



EN Connect the inlet hose to the inlet side on the pump (the lower hose nipple).

The recommended hose size: 1 1/4" (32mm)

FR Connectez le tuyau d'aspiration à la prise d'entrée de la pompe (embout de tuyau inférieur).

La taille de tuyau recommandée est de 1 1/4" (32mm)

ES Conectar la manguera de succión a la entrada de la bomba (la boquilla de manguera inferior).

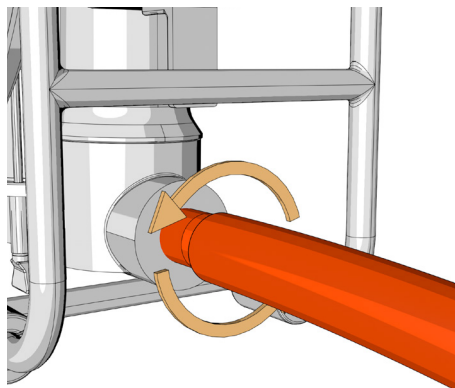
El tamaño de manguera recomendado es de 1 1/4" (32 mm)



Using the tapered hose nipple

Embout conique du tuyau •

Boquilla cónica de la manguera



EN Attach the hose to the pump by pushing it into the air vessel and turning it one way until it is secure.

To remove, twist the hose nipple in the opposite direction to insertion then pull.

FR Connectez le tuyau à la pompe en le poussant dans la vaisseau d'air et en le tournant dans un sens jusqu'à ce qu'il soit bien fixé.

Pour le retirer, tourner l'embout du tuyau dans le sens opposé à l'insertion puis tirer.

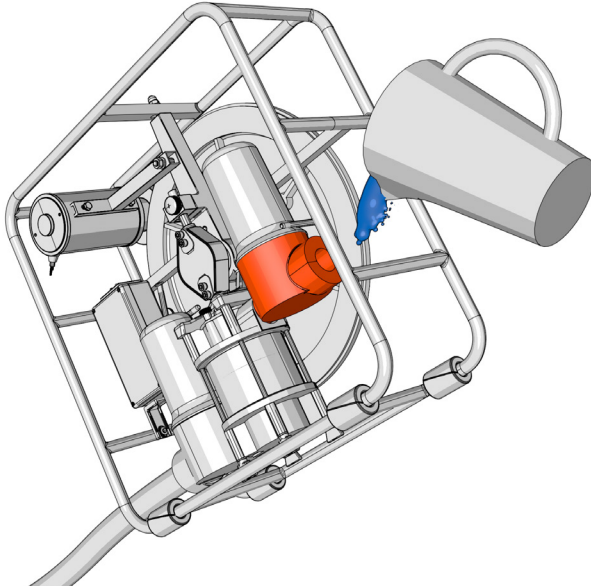
ES Conectar la manguera a la bomba empujándola dentro de la cámara de aire y girándola en una dirección hasta que esté bien fijada.

Para quitarla, girar la boquilla de la manguera en la dirección opuesta a la inserción y luego tirar.

8

Prime pump

Amorcer de la pompe • Llenar la bomba



EN Fill the pump chamber with water.

FR Remplissez le corps de la pompe avec de l'eau.

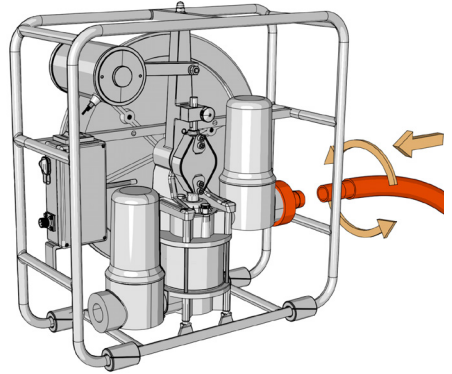
ES Llene la cámara de la bomba con agua.

9 Connect outlet hose

Raccordez le tuyau de sortie
Conecte la manguera de salida

Recommended hose
size / Taille de tuyau
recommandée / Tamaño de
manguera recomendado:

1 1/4" (32mm)



EN Connect the outlet hose to the tapered hose nipple, then attach this to the outlet side of the pump.

*The SF2H comes with an additional threaded hose collar for securing the connection. When attaching this, make sure the threads are aligned - do not force it.

FR Connectez le tuyau de refoulement à l'embout conique du tuyau. Ensuite, fixer le tuyau sur le côté sortie de la pompe.

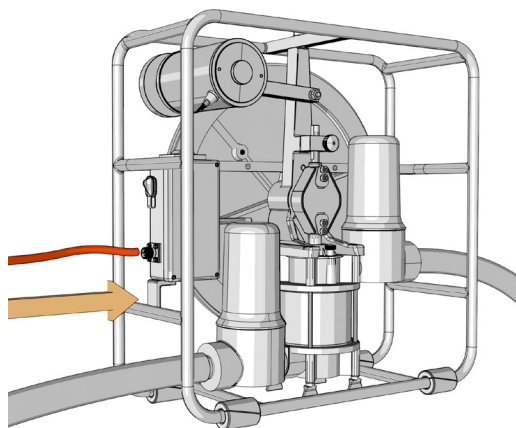
*Le SF2H est livré avec un collier de tuyau fileté supplémentaire pour sécuriser la connexion. Lors de la fixation, assurez-vous que les fils sont alignés - ne le force pas.

ES Conectar la manguera de salida a la boquilla cónica de manguera. A continuación, conectar la manguera al lado de salida de la bomba.

*El SF2H viene con un collar de manguera roscado adicional para asegurar la conexión. Al colocar esto, asegúrese de que los hilos estén alineados - no lo fuerces.

10 Plug in panel

Connecter le panneau • Panel enchufable



EN Plug the panel into the switch box socket, ensuring plug grooves align.

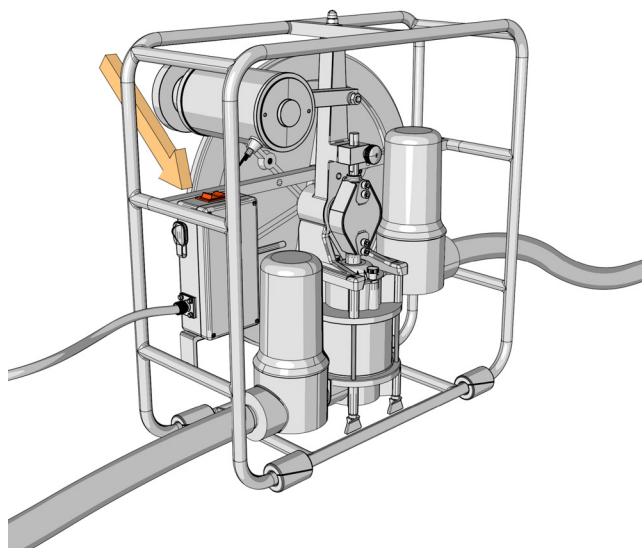
FR Branchez le panneau dans la prise du boîtier de commutation, en veillant à aligner les rainures de la fiche.

ES Conecte el panel en el enchufe de la caja del interruptor, asegurándose de que las ranuras del enchufe estén alineadas.

11

Start the pump

Démarrer la pompe • Poner en marcha la bomba



EN Flip the switch to the on position.

Congratulations, you now have a fully operational pump!

FR Basculez l'interrupteur en position marche.

Félicitations, maintenant vous avez une pompe totalement opérationnelle!

ES Mueva el interruptor a la posición de encendido.

¡Felicidades, ahora tiene una bomba completamente operativa!

12 Optimum hose sizes SF2

Diamètres optimales des tuyaux SF2 •

Diámetros óptimos de manguera SF2

Pipe size/ Diamètre du tuyau/ Diámetro de manguera		Total head • Hauteur totale • Elevación total (m)				
		0 to 2	2 to 4	4 to 8	8 to 12	12 to 15
Length of pipe/ Longueur de tuyau/ Largo de la tubera (m)	10	1" (25mm)	1" (25mm)	1" (25mm)	1" (25mm)	1" (25mm)
	20	1" ¼ (32mm)	1" ¼ (32mm)	1" ¼ (32mm)	1" (25mm)	1" (25mm)
	30	1" ¼ (32mm)	1" ¼ (32mm)	1" ¼ (32mm)	1" (25mm)	1" (25mm)
	40	1" ¼ (32mm)	1" ¼ (32mm)	1" ¼ (32mm)	1" (25mm)	1" (25mm)
	60	1" ½ (38mm)	1" ¼ (32mm)	1" ¼ (32mm)	1" ¼ (32mm)	1" (25mm)
	80	1" ½ (38mm)	1" ½ (38mm)	1" ¼ (32mm)	1" ¼ (32mm)	1" (25mm)
	100	1" ½ (38mm)	1" ½ (38mm)	1" ¼ (32mm)	1" ¼ (32mm)	1" (25mm)
	200	2" (51mm)	2" (51mm)	1" ½ (38mm)	1" ¼ (32mm)	1" ¼ (32mm)
	300	2" (51mm)	2" (51mm)	2" (51mm)	1" ¼ (32mm)	1" ¼ (32mm)
	400	2" ½ (64mm)	2" (51mm)	2" (51mm)	1" ½ (38mm)	1" ¼ (32mm)
	600	2" ½ (64mm)	2" ½ (64mm)	2" (51mm)	1" ½ (38mm)	1" ½ (38mm)
	800	2" ½ (64mm)	2" ½ (64mm)	2" ½ (64mm)	1" ½ (38mm)	1" ½ (38mm)

Optimum hose sizes SF2H

Diamètres optimales des tuyaux SF2H ●

Diámetros óptimos de manguera SF2H

Pipe size/ Diamètre du tuyau/ Diámetro de manguera		Total head ● Hauteur totale ● Elevación total (m)			
		Flexible hose		Rigid PVC pipe	
		15 to 20	20 to 45	15 to 20	20 to 45
Length of pipe/ Longueur de tuyau/ Largo de la tubera (m)	10	3/4" (19mm)	3/4" (19mm)	3/4" (19mm)	3/4" (19mm)
	20	1" (25mm)	3/4" (19mm)	3/4" (19mm)	3/4" (19mm)
	30	1" (25mm)	3/4" (19mm)	1" (25mm)	3/4" (19mm)
	40	1" (25mm)	1" (25mm)	1" (25mm)	3/4" (19mm)
	60	1" ¼ (32mm)	1" (25mm)	1" (25mm)	1" (25mm)
	80	1" ¼ (32mm)	1" (25mm)	1" ¼ (32mm)	1" (25mm)
	100	1" ¼ (32mm)	1" (25mm)	1" ¼ (32mm)	1" (25mm)
	200	1" ¼ (32mm)	1" ¼ (32mm)	1" ¼ (32mm)	1" ¼ (32mm)
	300	1" ¼ (32mm)	1" ¼ (32mm)	1" ¼ (32mm)	1" ¼ (32mm)
	400	1" ½ (38mm)	1" ¼ (32mm)	1" ½ (38mm)	1" ¼ (32mm)
	600	1" ½ (38mm)	1" ½ (38mm)	1" ½ (38mm)	1" ¼ (32mm)
800	1" ½ (38mm)	1" ½ (38mm)	1" ½ (38mm)	1" ¼ (32mm)	

Registering your warranty

Enregistrement de votre garantie • Registro de su garantía

EN To register your warranty is easy:

- 1. Log on to warranty.futurepump.com**
- 2. Enter your pump serial number and your details**
- 3. Click register**

You will now receive 10 years warranty on all spare parts and labour. If you have a problem with your pump, please contact your distributor or visit **support.futurepump.com**

FR Pour enregistrer votre garantie, c'est facile:

- 1. Connectez-vous à warranty.futurepump.com**
- 2. Entrez le numéro de série et vos coordonnées**
- 3. Cliquez sur enregistré**

Vous recevrez maintenant une garantie de 10 ans sur toutes les pièces de rechange et la main d'œuvre. Si vous avez un problème avec votre pompe contactez votre distributeur ou visitez **support.futurepump.com**

ES Registrar su garantía es fácil:

- 1. Inicie sesión en warranty.futurepump.com**
- 2. Introduzca el número de serie de la bomba y sus datos**
- 3. Haga clic en registrarse**

Ahora recibirá 10 años de garantía en todos los repuestos y mano de obra. Si tiene un problema con su bomba, póngase en contacto con su distribuidor o visite **support.futurepump.com**

What will void the warranty?

Qu'est-ce qui annule la garantie? ● ¿Qué anulará la garantía?

EN Normal rates for repairs will be charged when the warranty is voided due to unauthorised modifications to the pump, or use of the solar panel for applications other than with the supplied water pump.

Exclusions - This limited warranty does not cover:

- 1. Materials, supplies or accessories not manufactured or supplied by Futurepump Ltd;**
 - 2. Futurepump equipment that has been modified without prior approval;**
 - 3. Repairs performed by personnel not authorized by Futurepump Ltd;**
 - 4. Damage resulting from use of equipment not supplied by Futurepump Ltd;**
 - 5. Acts of God;**
 - 6. Incidental or consequential damages, such as breaking the solar panel or pump through impact**
-

FR Les frais normaux de réparation seront facturés lorsque la garantie est annulée en raison de modifications non autorisées de la pompe ou de l'utilisation du panneau solaire pour des applications autres que celles fournies par la pompe.

Exclusions - Cette garantie limitée ne couvre pas:

- 1. Matériaux, fournitures, ou accessoires non fabriqués ou fournis par Futurepump Ltd;**
 - 2. Equipement Futurepump modifié sans approbation préalable;**
 - 3. Réparations effectuées par du personnel non autorisé par FuturepumpLtd;**
 - 4. Les dommages résultant de l'utilisation d'équipements non fournis par Futurepump Ltd;**
 - 5. Evènements de force majeure;**
 - 6. Dommages indirects ou consécutifs, tels que la rupture du panneau solaire ou de la pompe en raison d'un impact**
-

ES Las tarifas normales para reparaciones se cobrarán cuando la garantía se anule debido a modificaciones no autorizadas en la bomba, o al uso del panel solar para aplicaciones que no sean con la bomba de agua suministrada.

Exclusiones - Esta garantía limitada no cubre:

- 1. Materiales, suministros o accesorios no fabricados o suministrados por Futurepump Ltd;**
- 2. Equipos de Futurepump que han sido modificados sin aprobación previa;**
- 3. Reparaciones realizadas por personal no autorizado por Futurepump.**
- 4. Daños causados por el uso de equipos que no se proveen por Futurepump;**
- 5. Casos de fuerza mayor;**
- 6. Daños incidentales o consecuentes, como romper el panel solar o la bomba a través del impacto**

How to keep your pump working efficiently



Avoid extreme back pressure on the pump: optimal hose size is greater than 1-inch, avoid kinks in the pipe, if using sprinklers connect max 4 (SF2) or 2 (SF2H)



Do not leave the pump outside in the elements - when not in use store it inside or cover it



Do not try to power the pump with anything but the panels provided

Preventative maintenance



Keep the solar panels clean



Replace PU yoke pads when necessary: see video guidance on this at

www.youtube.com/c/FuturepumpLtd



Ensure the motor remains aligned on the flywheel



Take good care of your inlet hose - any leaks will impact the efficiency of the pump



When the flywheel belt is worn down, replace it with one from your spares kit

Comment faire fonctionner votre pompe efficacement



Évitez les perdes de charge sur la pompe : la taille optimale du tuyau est supérieure à 1 pouce, évitez les déformations du tuyau, si vous utilisez des arroseurs, connectez-les max 4 (SF2) ou 2 (SF2H).



Ne laissez pas la pompe à l'extérieur dans les éléments - si vous ne l'utilisez pas, stockez-la à l'intérieur ou recouvrez-la



Ne pas essayer d'alimenter la pompe avec autre chose que les panneaux fournis

Entretien préventif



Gardez les panneaux solaires propres



Remplacez coussinets de bielle PU si nécessaire : voyez les instructions vidéo à ce sujet sur www.youtube.com/c/FuturepumpLtd



Assurez-vous que le moteur reste aligné sur le volant



Prenez bien soin de votre tuyau d'arrivée d'eau - toute fuite aura une incidence sur l'efficacité de la pompe



Lorsque la courroie de volant moteur est usée, remplacez-la par une de votre kit de rechange

Cómo mantener su bomba funcionando eficientemente



Evite la contrapresión extrema en la bomba: el tamaño óptimo de la manguera es mayor a 1 pulgada, evite torceduras en la tubería, si usa rociadores, conecte max 4 (SF2) o 2 (SF2H)



No deje la bomba afuera en los elementos; cuando no esté en uso, guárdela dentro o cúbrala



No intente alimentar la bomba con nada más que los paneles provistos

Mantenimiento preventivo



Mantenga limpios los paneles solares



Reemplace cojinetes de biela PU cuando sea necesario: vea la guía con un video sobre esto en www.youtube.com/c/FuturepumpLtd



Asegúrese de que el motor permanezca alineado en el volante



Cuide bien la manguera de entrada: cualquier fuga afectará la eficiencia de la bomba



Cuando el cinturón del volante está desgastado, reemplácelo con uno de su kit de repuestos

**Have you registered your warranty?
Visit warranty.futurepump.com to register for
your 10 year warranty**

Problem with your pump? Please reach out to
the shop where you purchased your pump or visit
support.futurepump.com



**Avez-vous rempli votre garantie ?
Visitez warranty.futurepump.com pour vous inscrire
à votre garantie de 10 ans**

Un problème avec votre pompe? Contactez le
magasin où vous avez acheté votre pompe ou visitez
le site **support.futurepump.com**



**¿Ha registrado su garantía?
Visite warranty.futurepump.com para registrar su
garantía de 10 año**

¿Problema con tu bomba? Comuníquese con la tienda
donde compró su bomba o visite
support.futurepump.com

TEST CERTIFICATE

Product:	FUTUREPUMP SOLAR IRRIGATION PUMP				VER.:	SF2 / SF2H
Manufactured by:	Futurepump (India) Private Limited. Plot No.1, Survey No. 1408 at Post Chibhada, Taluka Lodhika, Rajkot - 360035. India Customer Care - email: india@futurepump.com				Sr.No.:	
	PV Module: Make: RAYZON Green Energies Surat - 394110. Gujrat. India				Sr.No.:	
	DC Motor: Make: Adroit Systems, Pune - 411048. India				Sr.No.:	
Test Parameters	Applied Volts	Current Drawn	Total Lift	Discharge	NOTES: SF2 is tested under 6 meters (physical) of total (4.5 meters suction + 1.5 meters discharge) head. SF2H is tested under 39 meters (physical + throttled) of total (4 meters physical suction + 39 meters throttled discharge) head. These tests conducted using mains power input	
Units	(V)	(A)	(meters)	(lph)		
Specified SF2	63 max	1.5 max	6	1900 min		
Specified SF2H	63 max	4.0 max	39	700 min		
Test Results						

For Futurepump (India) Private Limited.

Date: ____/____/____

Authorised Signatory

CIN: U29130PN2014FTC151652 Registered Office: A-1/12/23, Chintamaninagar-2, Bibvewadi, Pune - 411037. India

PAN: AACCF4135C TAN PNEF01983C ECC: AACCF4135CEM002 IEC: 3114014135
 GVAT: 24092401812 CST: 24592401812

futurepump.com